

# 第74回 (平成17年度) 東海中日ベテランテニス選手権大会

日 時 平成17年7月4日(月)～7月10日(日)  
場 所 名古屋市東山公園テニスセンター  
主 催 東海テニス協会  
後 援 中日新聞社・名古屋市教育委員会

## 大 会 役 員

大 会 会 長 服 部 龍 夫

副 会 長 宇田川 喜八郎 平 岡 玄 次 大 友 克 之 竹 村 皎

大 会 委 員 長 田 中 耕 二

大 会 委 員 清 水 民 司 角 由 信 石 黒 隆 雄 岩 崎 弥 廣  
小 川 敏 八 木 達 雄 塩 谷 栗 夫 松 本 康 夫  
柳 沢 学 田 辺 久 星 屋 進 田 中 信 美

トーナメントディレクター 田 中 耕 二

レ フ ェ リ ー 小 林 歌 子

アシスタントレフェリー 青 山 恵 子

競 技 委 員 加 藤 秀 子 堀 部 由 美 子 吉 田 邦 子 木 下 洋 子  
豊 田 真 理 子 市 野 貴 美 代 福 嶋 喜 美 子 森 田 圭 子  
牡 鹿 恵 美 子 古 田 佐 記 子 南 出 裕 子

選手各位

本大会に参加された、選手登録・プロフェッショナル登録済みの選手には、(財)日本テニス協会のベテランJOP規定により、下記のポイントが与えられます。あなたにとっての最終試合が終了後、獲得されたポイントに印を付け、次の試合に出場される時にご活用ください。  
ベテランJOP規定は、「ルールブック・コートの友」に記載されております。

2005年 東海中日ベテランテニス選手権大会 JOP配点表

性別	種目	参加者数	基準				選手に与えられるベテランJOPポイント								
			a	b	c	d	優勝	準優勝	Best - 4	Best - 8	Best - 16	Best - 32	Best - 64		
男	35 - S	13					135	80	48	30					
	35 - D	5					100	60	36						
	40 - S	21					180	108	65	40	23				
	40 - D	-													
	45 - S	24					180	108	65	40	23				
	45 - D	-													
	50 - S	26					240	144	85	52	30	18			
	50 - D	4					100	60	36						
	55 - S	23					180	108	65	40	23				
	55 - D	-													
子	60 - S	35					240	144	85	52	30	18			
	60 - D	9					135	80	48	30					
	65 - S	30					240	144	85	52	30	18			
	65 - D	11					135	80	48	30					
	70 - S	19					180	108	65	40	23				
	70 - D	13					135	80	48	30					
	75 - S	4					100	60	36						
	75 - D	-													
	女	40 - S	18					180	108	65	40	23			
		40 - D	10					135	80	48	30				
45 - S		20					180	108	65	40	23				
45 - D		16					180	108	65	40	23				
50 - S		22					180	108	65	40	23				
50 - D		16					180	108	65	40	23				
55 - S		26					240	144	85	52	30	18			
55 - D		18					180	108	65	40	23				
60 - S		12					135	80	48	30					
60 - D		13					135	80	48	30					
65 - S		12					135	80	48	30					
65 - D		8					100	60	36						
65 - D		4					100	60	36						

基準点	
優勝	
a	240
b	180
c	135
d	100
準優勝	
a	144
b	108
c	80
d	60
Best - 4	
a	85
b	65
c	48
d	36
Best - 8	
a	52
b	40
c	30
Best - 16	
a	30
b	23
c	
Best - 32	
a	18
b	

(注) 表中「a」は基準32ドロウ（32ドロウを超える場合および31～25ドロウも該当）、「b」は24～17ドロウ、「c」は16～9ドロウ、「d」は8～4ドロウの場合のポイント  
ドロウ数は、出場選手の実数とする。  
初回戦で敗れた場合(ウォークオーバー(W.O)の敗者を含む)は、1点とする。初回戦敗者とは、1回戦または2回戦であっても、最初の試合で敗れた場合をいう。  
ウォークオーバー(W.O)の場合、勝者は配点表のポイントが与えられる。

## 第74回(2005年)東海中日ベテランテニスクラブ選手権大会日程表

会 場 東山公園テニスセンター (屋内外砂入り人工芝コート)  
 名古屋市天白区天白町八事裏山60-19 電話 (052)832-1115  
 期 日 平成16年7月4日(月)～7月10日(日) (雨天順延・少雨実施)  
 大会本部臨時電話&FAX (052)834-7177

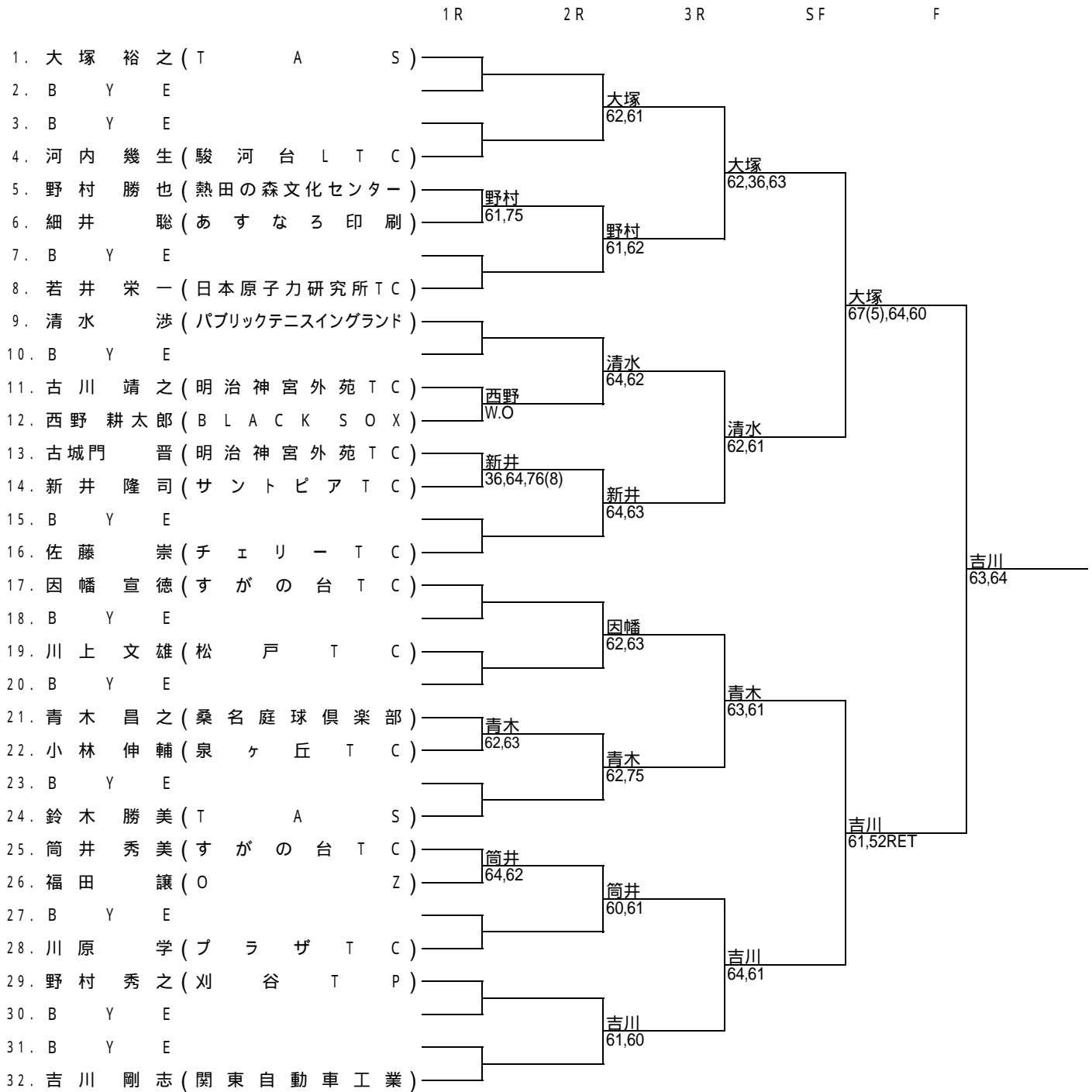
種目	7月4日(月)	7月5日(火)	7月6日(水)	7月7日(木)	7月8日(金)	7月9日(土)	7月10日(日)	
男	35歳以上S			1R 8:30	2R 9:00	SF	F	
	35歳以上D				1R 11:30	SF	F	
	40歳以上S		1R 10:30	2R 8:30	3R 10:00	SF	F	
	40歳以上D	-						
	45歳以上S		1R 9:30	2R 8:30	3R 10:00	SF	F	
	45歳以上D	-						
	50歳以上S		1R 10:30	2R 10:30	3R 9:00	SF	F	
	50歳以上D				1R 11:30	F		
	55歳以上S			1R 11:30	2R 10:30	3R 10:00	SF	F
	55歳以上D	-						
	60歳以上S	1R 9:30	2R 8:30	3R 8:30	4R 9:30	SF 10:00	F	
	60歳以上D	1R 12:00	2R 12:00	SF 12:00	F 12:00			
	65歳以上S	1R 8:30	2R 9:30	3R 8:30	SF 9:30	F 10:00		
	65歳以上D	1R 10:30	2R 13:00	SF 12:00	F 13:00			
子	70歳以上S	1R 9:30	2R No.1～16 8:30 No.17～32 9:30	3R 8:30	SF 9:30	F 9:00		
	70歳以上D		1R 12:00	2R 12:00	SF 13:00	F 11:30		
	75歳以上S				1R 10:00	F		
	40歳以上S	1R 9:30	2R 9:30	3R 8:30	SF 9:30	F 9:00		
	40歳以上D		1R 12:00	2R 12:00	SF 12:00	F 11:30		
女	45歳以上S	1R 10:30	2R No.1～16 10:30 No.17～32 11:30	3R 9:30	SF 9:30	F 9:00		
	45歳以上D	1R 12:30	2R 12:30	SF 13:00	F 12:00			
	50歳以上S	1R 8:30	2R 10:30	3R 9:30	SF 9:30	F 9:00		
	50歳以上D	1R 10:30	2R 13:00	SF 13:00	F 13:00			
	55歳以上S	1R 9:30	2R 10:30	3R 9:30	SF 9:30	F 9:00		
	55歳以上D		1R 13:00	2R 13:00	3R 13:00	SF 11:30	F	
	60歳以上S			1R 10:30	2R 9:30	SF 9:00	F	
	60歳以上D				1R 13:00	2R 11:30	SF	F
	65歳以上S				1R 12:00	2R 9:00	SF	F
	65歳以上D					1R 12:00	SF	F
70歳以上D						1R 9:00	F	

- 注意事項**
1. 日程は、天候その他の理由により変更になる場合があります。
  2. 本部へは出席を必ず届けてください。
  3. 試合進行は、本部前に掲示されたオーダーオブプレーにより行います。
  4. 記入されている時刻は、それまでは試合を行わないことを表します(NB)。
  5. 遅刻の取り扱いは、倫理規定3-2-1によります。「コートの子」P.186～188
  6. 試合は全て3タイブレークセットマッチ。各ゲームともノーアドバンテージスコアリング方式を採用。
  7. 審判は原則としてセルフジャッジで行います。
  8. 使用球はダンロップフォート・イエロー、ボールチェンジはセットチェンジとします。
  9. 試合前のウォームアップは、3分以内とします。
  10. (財)日本テニス協会制定のトーナメント諸規定・諸規則、ポイントペナルティー制度を採用します。
  11. ケガなどの応急処置は主催者で行いますが、その後の責任は負いません。
  12. 本大会は全ての選手を公平に扱います。
  13. 練習時間は各自必ずサインの上、8時30分から8時50分までとします。
  14. JOPランキングはJTAベテラン委員会の指示により3月31日付けを採用しました。
  15. 本大会参加選手の登録番号、氏名、所属団体名を大会プログラムに掲載し、大会結果は東海テニス協会のホームページに掲載します。
  16. 自家用車で来場の方は、必ず駐車場を利用してください。路上駐車は厳禁です。
  17. 万博開催中のため交通機関、道路等の混雑が予想されますので、ご注意ください。

レフェリー 小林 歌子

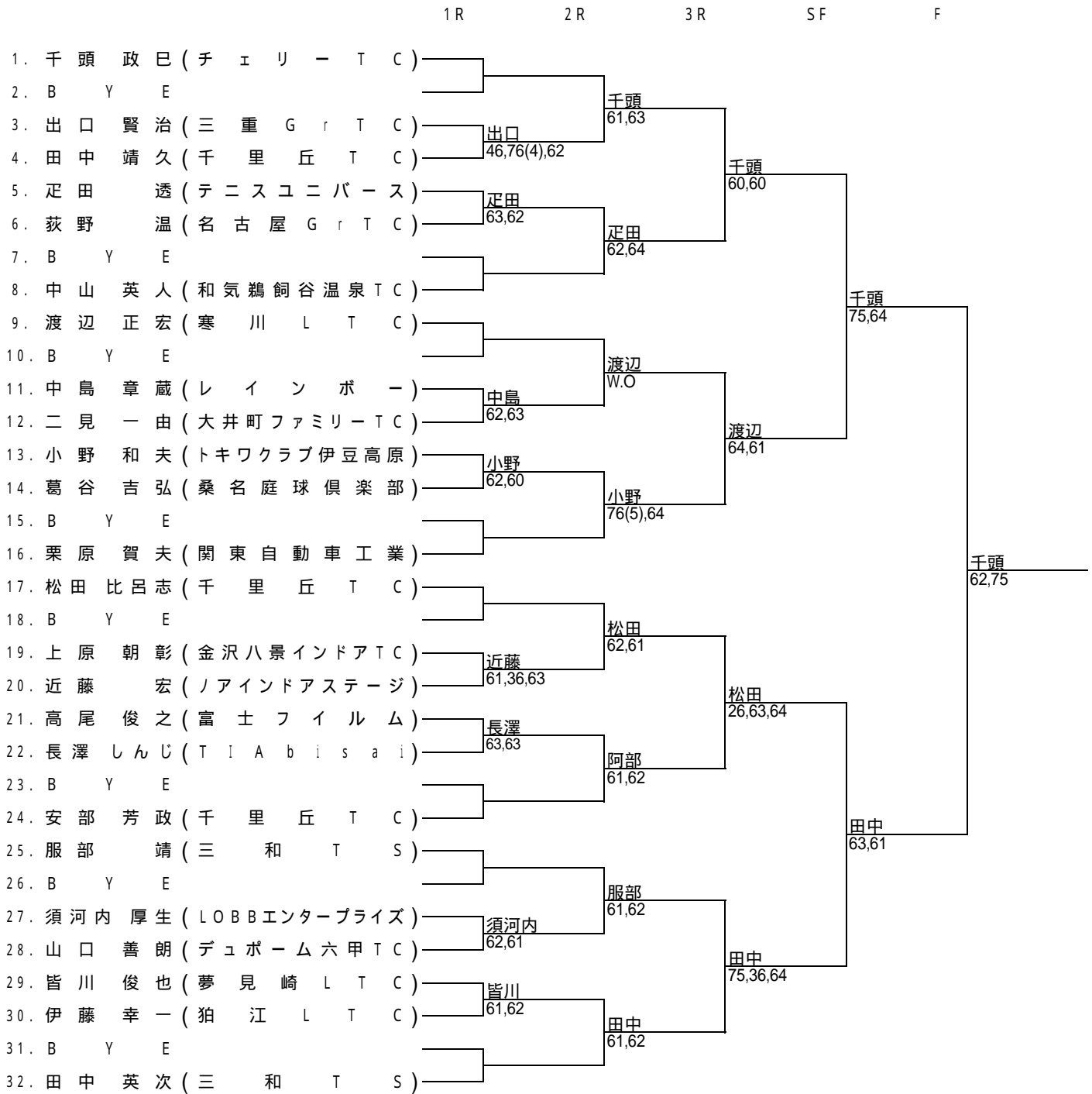


# 男子40歳以上シングルス



シード順位      1.大塚 裕之   2.吉川 剛志   3.鈴木 勝美   4.清水 渉

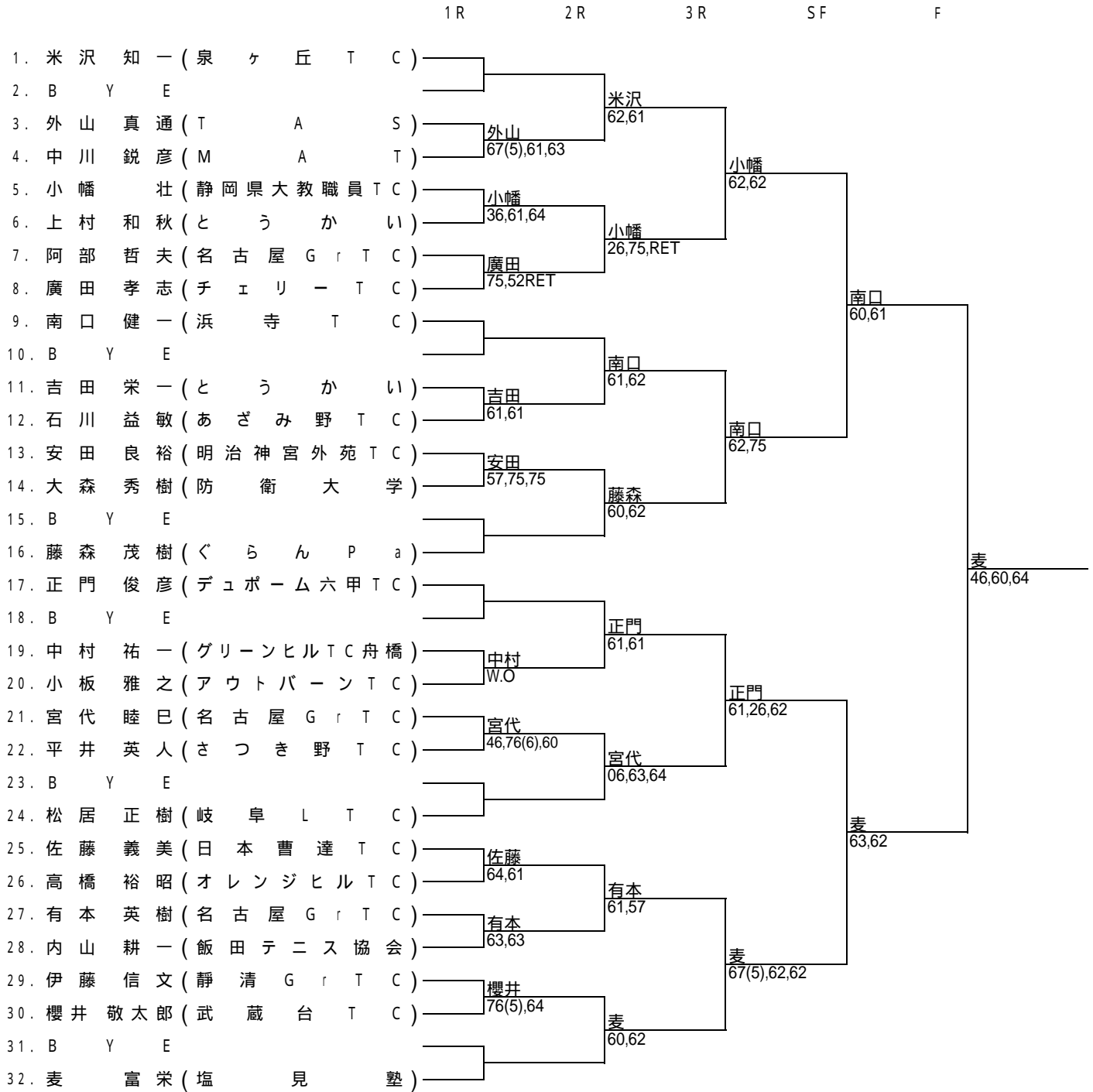
# 男子45歳以上シングルス



シード順位

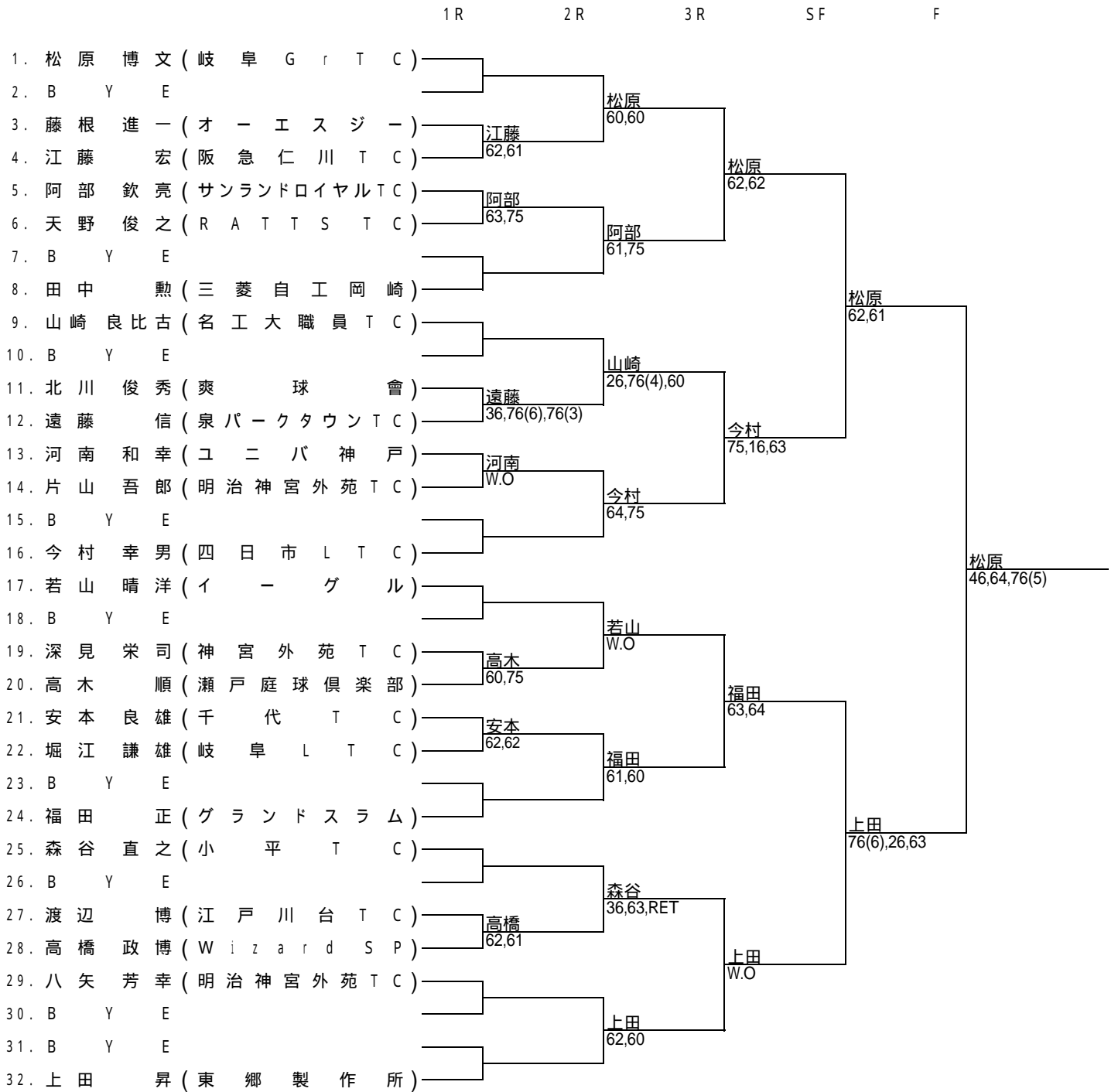
- |          |          |           |          |
|----------|----------|-----------|----------|
| 1. 千頭 政巳 | 2. 田中 英次 | 3. 安部 芳政  | 4. 渡辺 正宏 |
| 5. 栗原 賀夫 | 6. 中山 英人 | 7. 松田 比呂志 | 8. 服部 靖  |

# 男子50歳以上シングルス



- シード順位      1. 米沢 知一   2. 麦 富栄   3. 南口 健一   4. 松居 正樹  
 5. 正門 俊彦   6. 廣田 孝志   7. 藤森 茂樹   8. 佐藤 義美

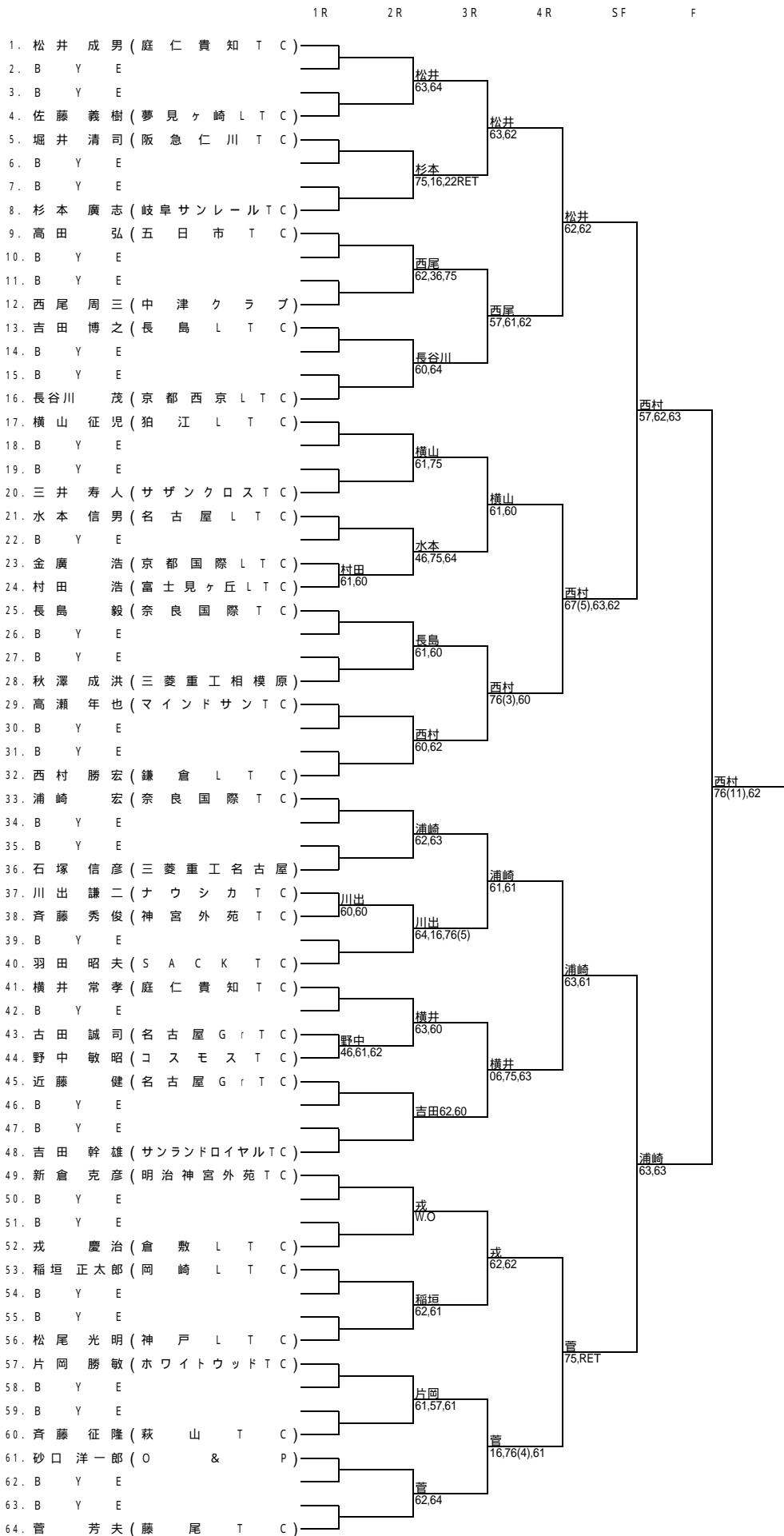
# 男子55歳以上シングルス



シード順位 1. 松原 博文 2. 上田 昇 3. 福田 正 4. 山崎 良比古

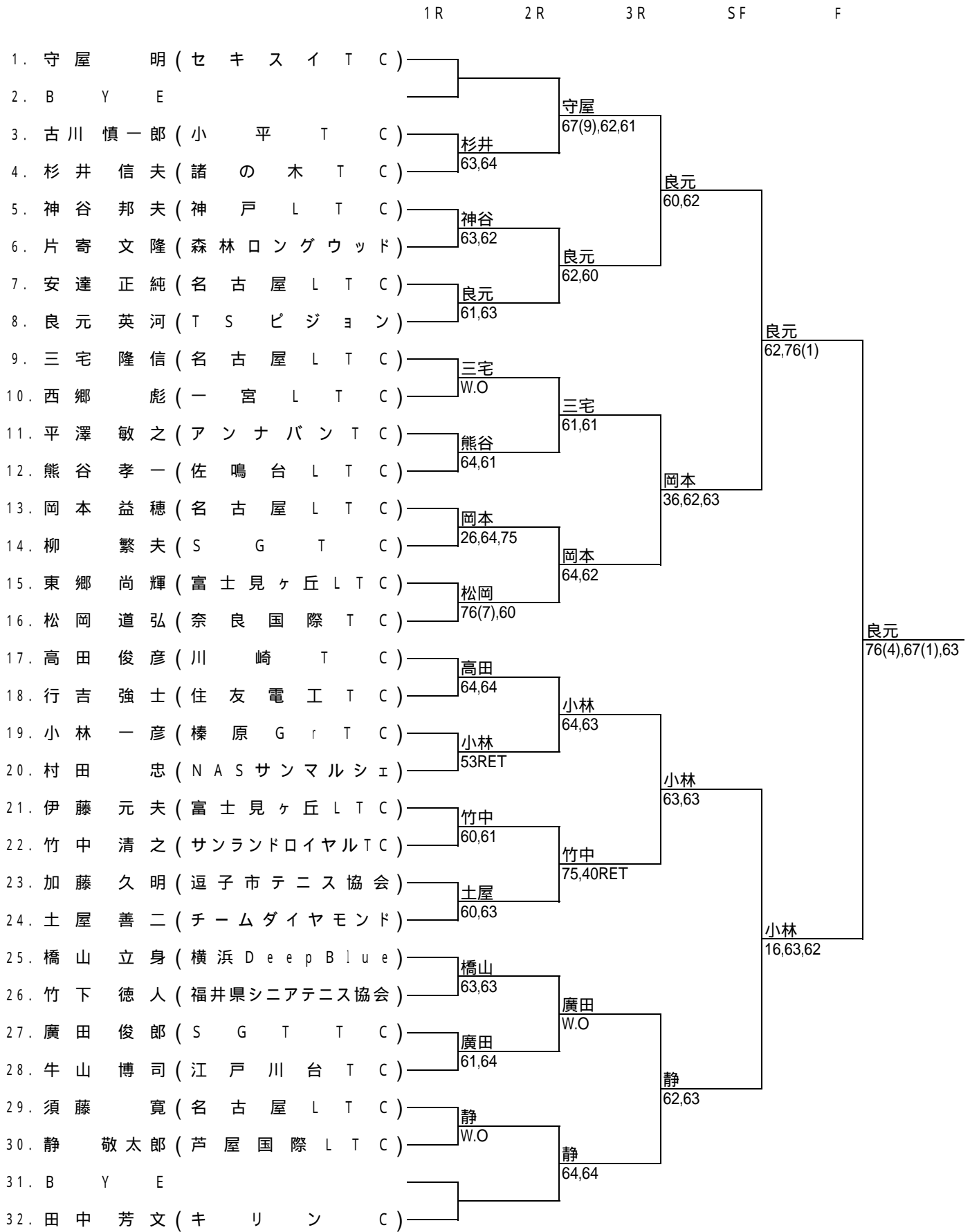


男子60歳以上シングルス



シード順位 1. 松井 成男 2. 菅 芳夫 3. 吉田 幹雄 4. 横山 征児  
5. 長谷川 茂 6. 新倉 克彦 7. 西村 勝宏 8. 浦崎 宏

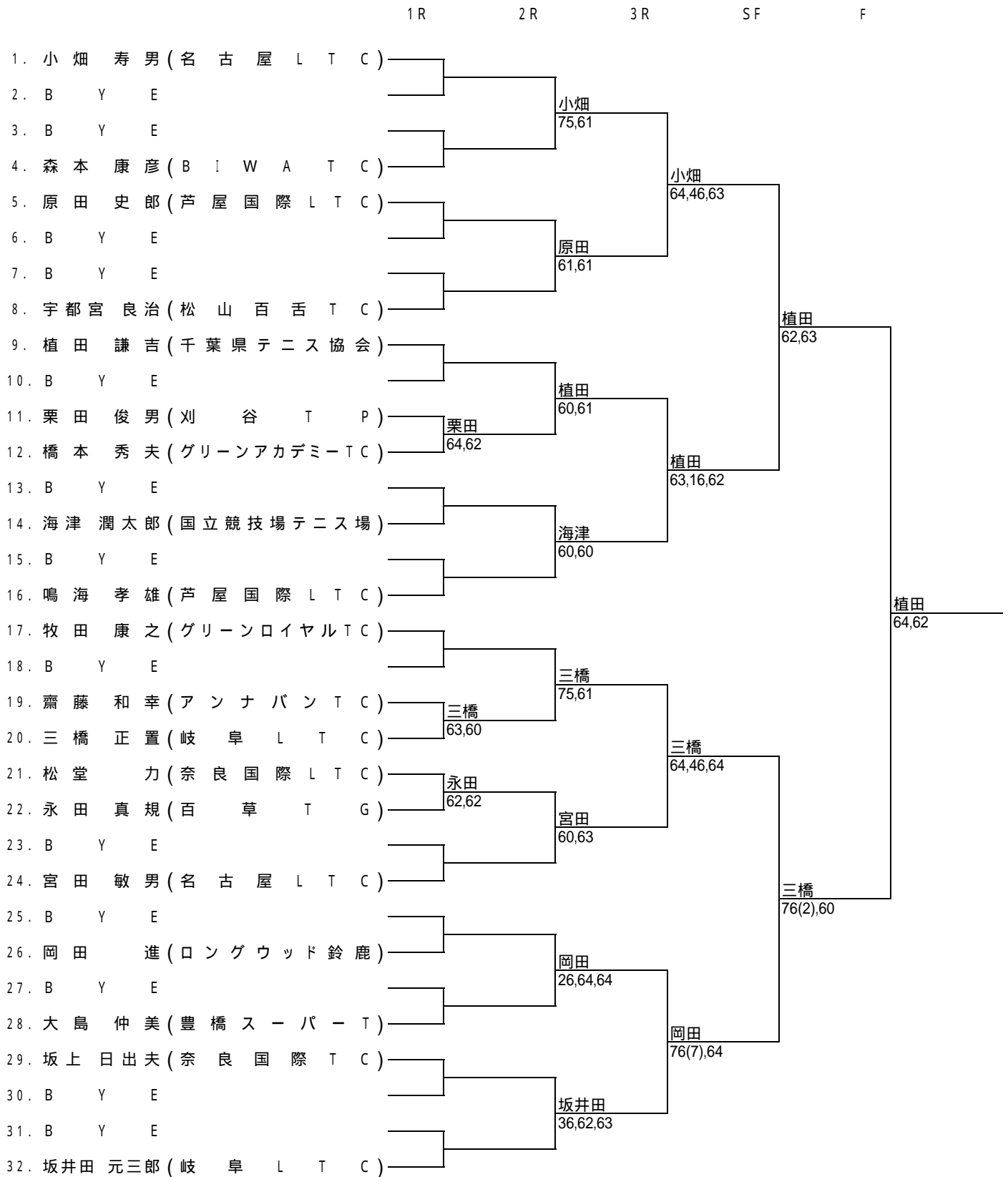
# 男子65歳以上シングルス



シード順位

- |          |          |          |          |
|----------|----------|----------|----------|
| 1. 守屋 明  | 2. 田中 芳文 | 3. 土屋 善二 | 4. 三宅 隆信 |
| 5. 松岡 道弘 | 6. 良元 英河 | 7. 橋山 立身 | 8. 高田 俊彦 |

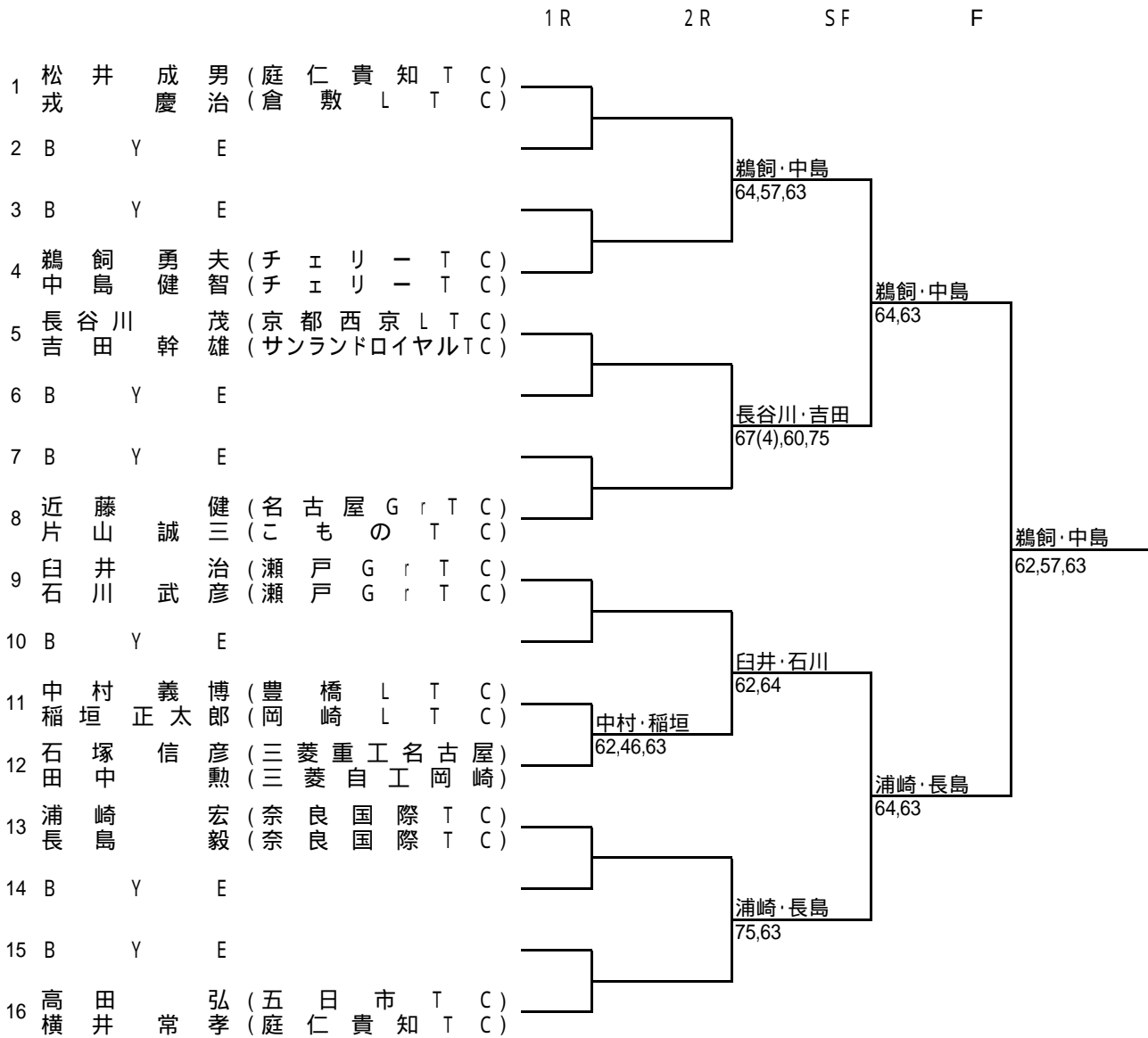
# 男子70歳以上シングルス



シード順位 1. 小畑 寿男 2. 坂井田 元三郎 3. 宮田 敏男 4. 植田 謙吉



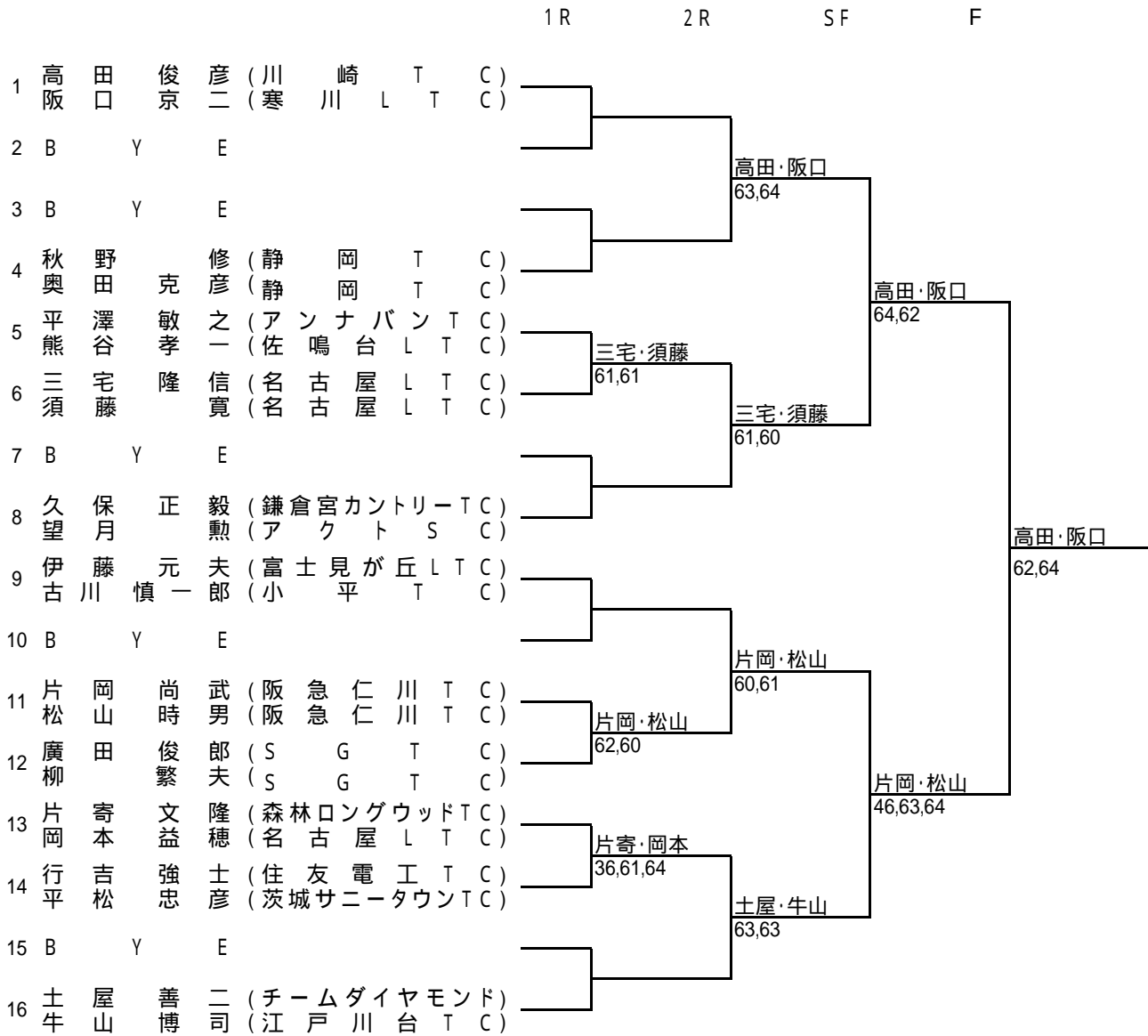
# 男子60歳以上ダブルス



シード順位

1. 松井 成男 戎 慶治  
2. 高田 弘 横井 常孝

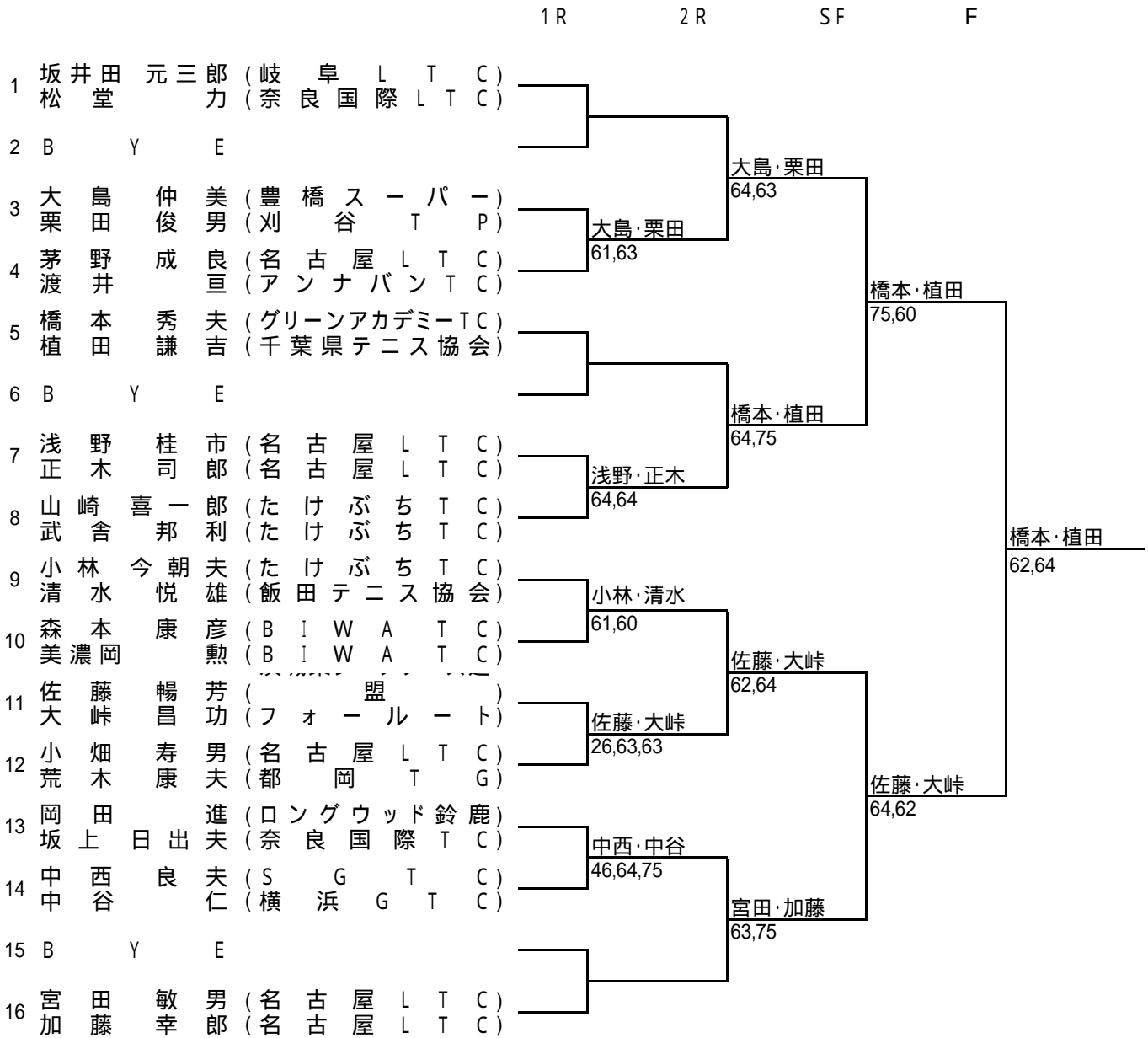
# 男子65歳以上ダブルス



シード順位

1. 高田 俊彦 2. 土屋 善二  
阪口 京二 牛山 博司

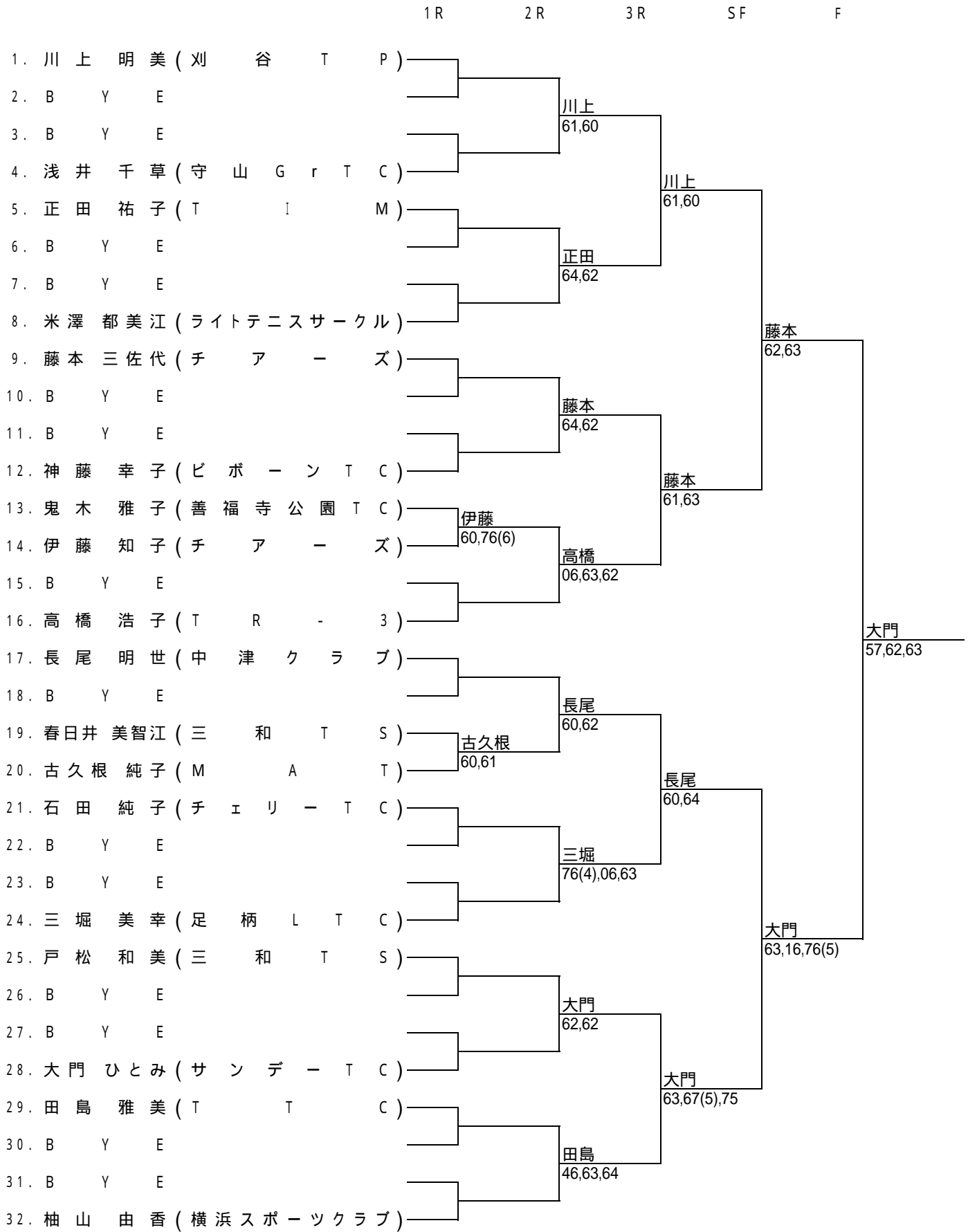
# 男子70歳以上ダブルス



シード順位

1. 坂井田 元三郎 2. 宮田 敏男 3. 小畑 寿男 4. 橋本 秀夫  
松 堂 力 加藤 幸郎 荒木 康夫 上田 謙吉

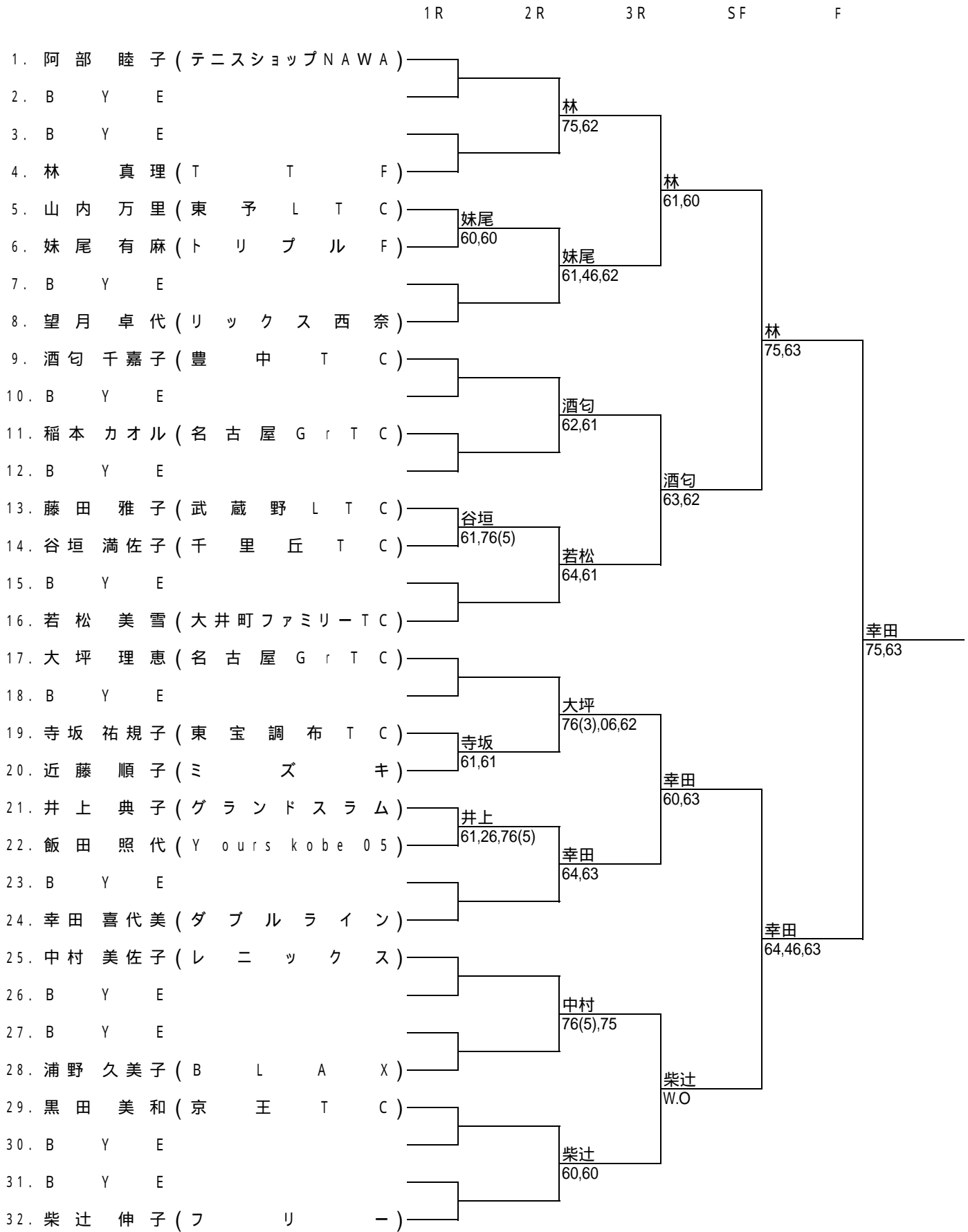
# 女子40歳以上シングルス



シード順位 1.川上 明美 2.柚山 由香 3.藤本 美佐代 4.三堀 美幸

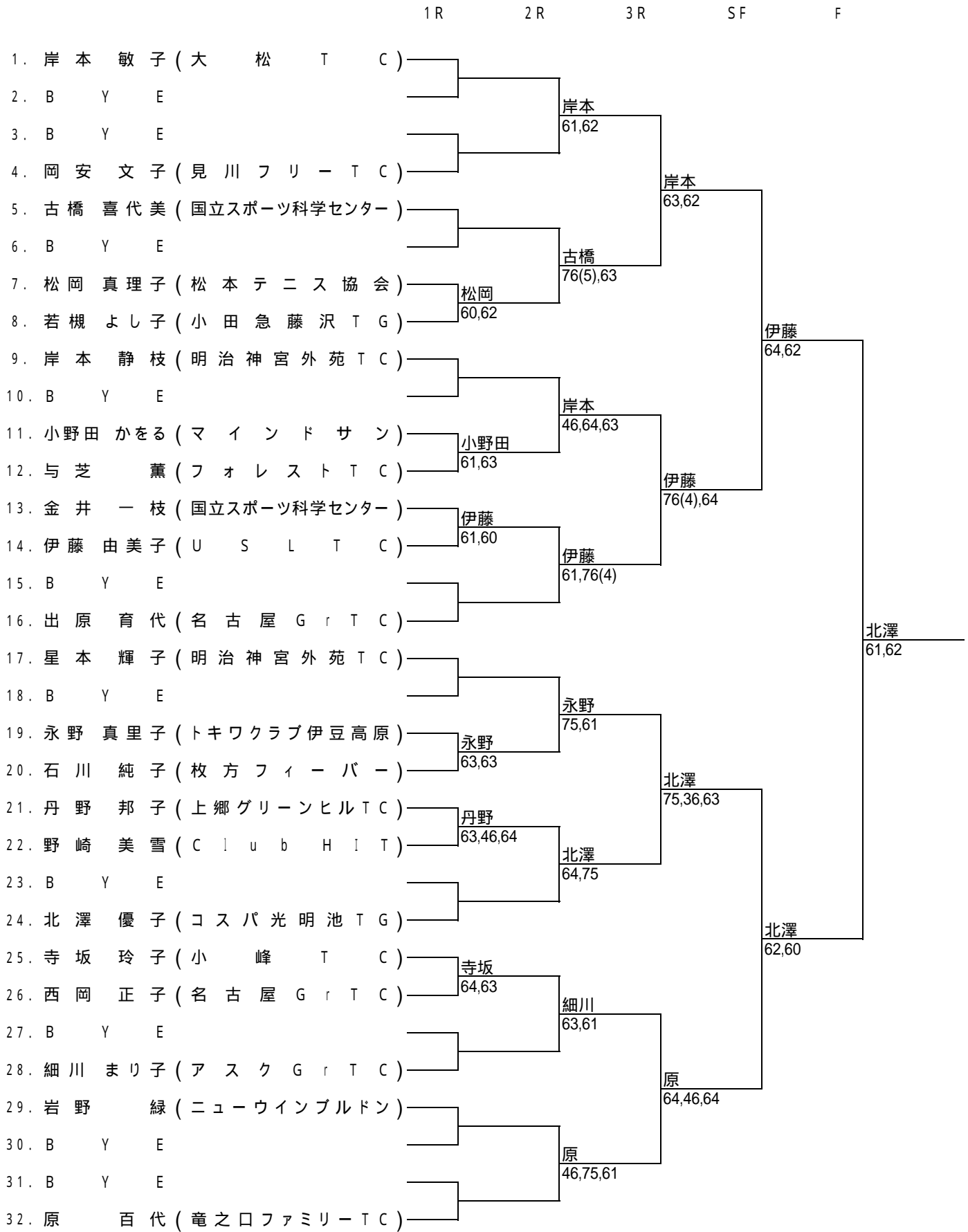


# 女子45歳以上シングルス



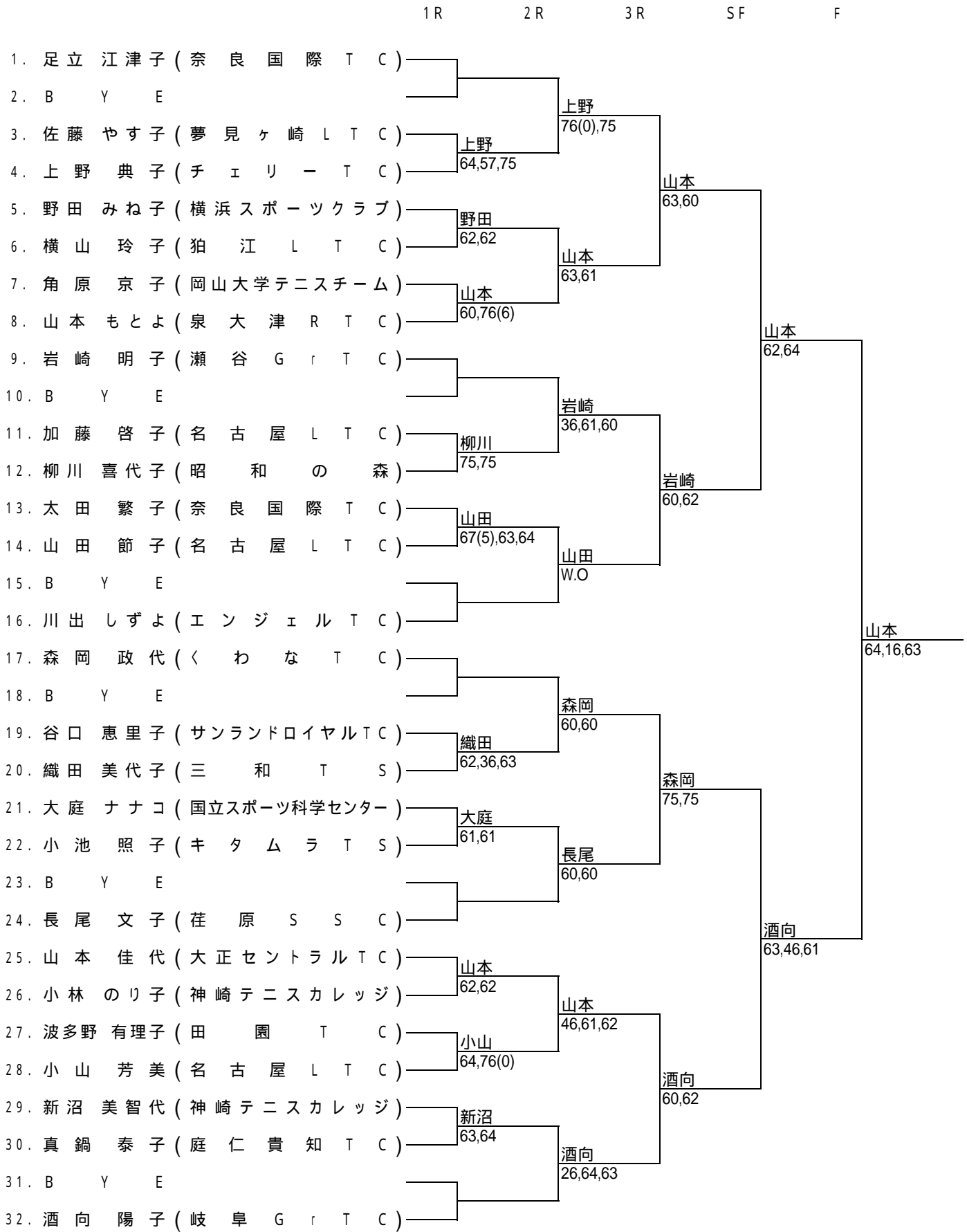
シード順位 1.阿部 睦子 2.柴辻 伸子 3.酒匂 千嘉子 4.幸田 喜代美

# 女子50歳以上シングルス



シード順位 1.岸本 敏子 2.原 百代 3.北澤 優子 4.岸本 静枝

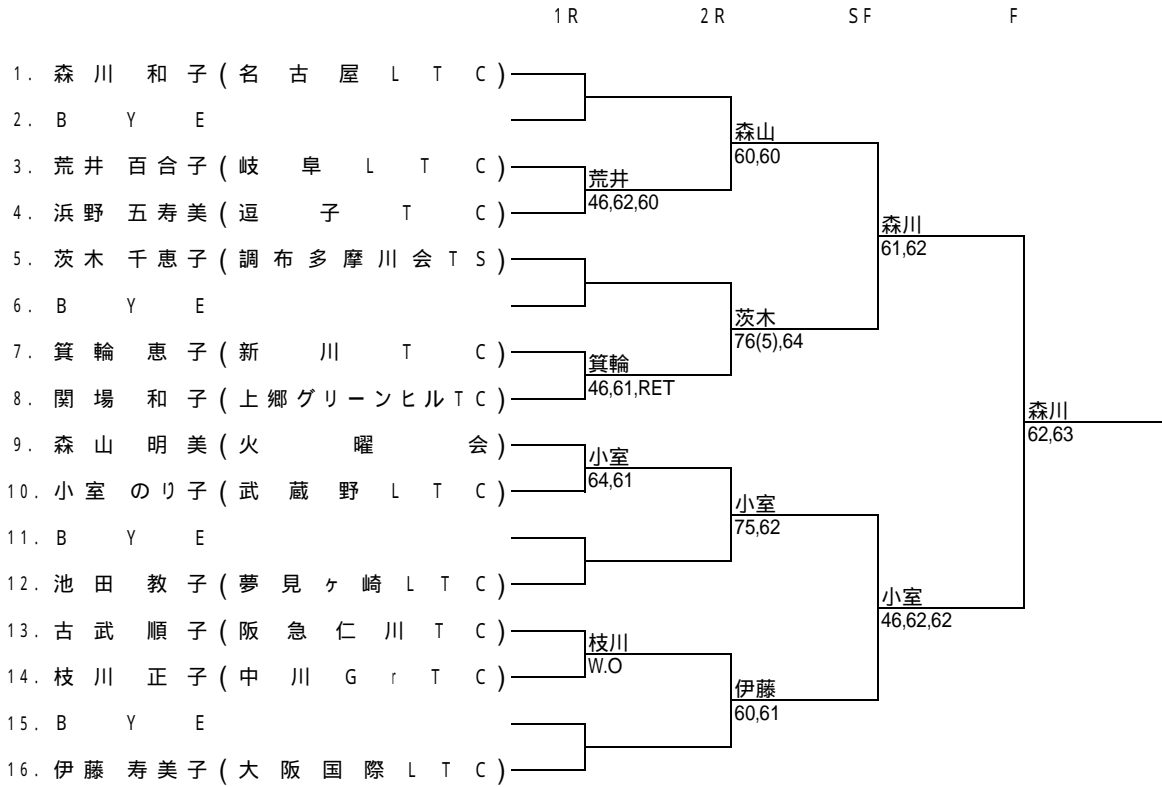
# 女子55歳以上シングルス



シード順位

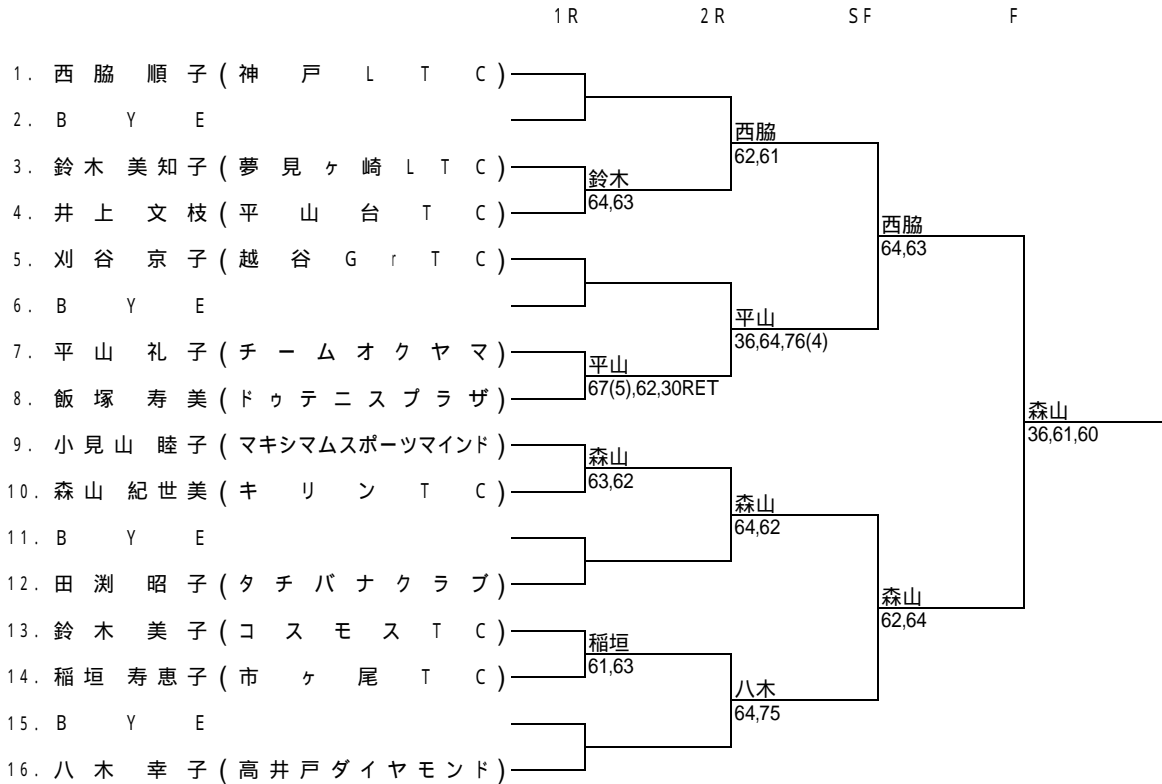
- |           |           |          |          |
|-----------|-----------|----------|----------|
| 1. 足立 江津子 | 2. 酒向 陽子  | 3. 岩崎 明子 | 4. 長尾 文子 |
| 5. 森岡 政代  | 6. 山本 もとよ | 7. 山本 佳代 | 9. 川出しずよ |

### 女子60歳以上シングルス



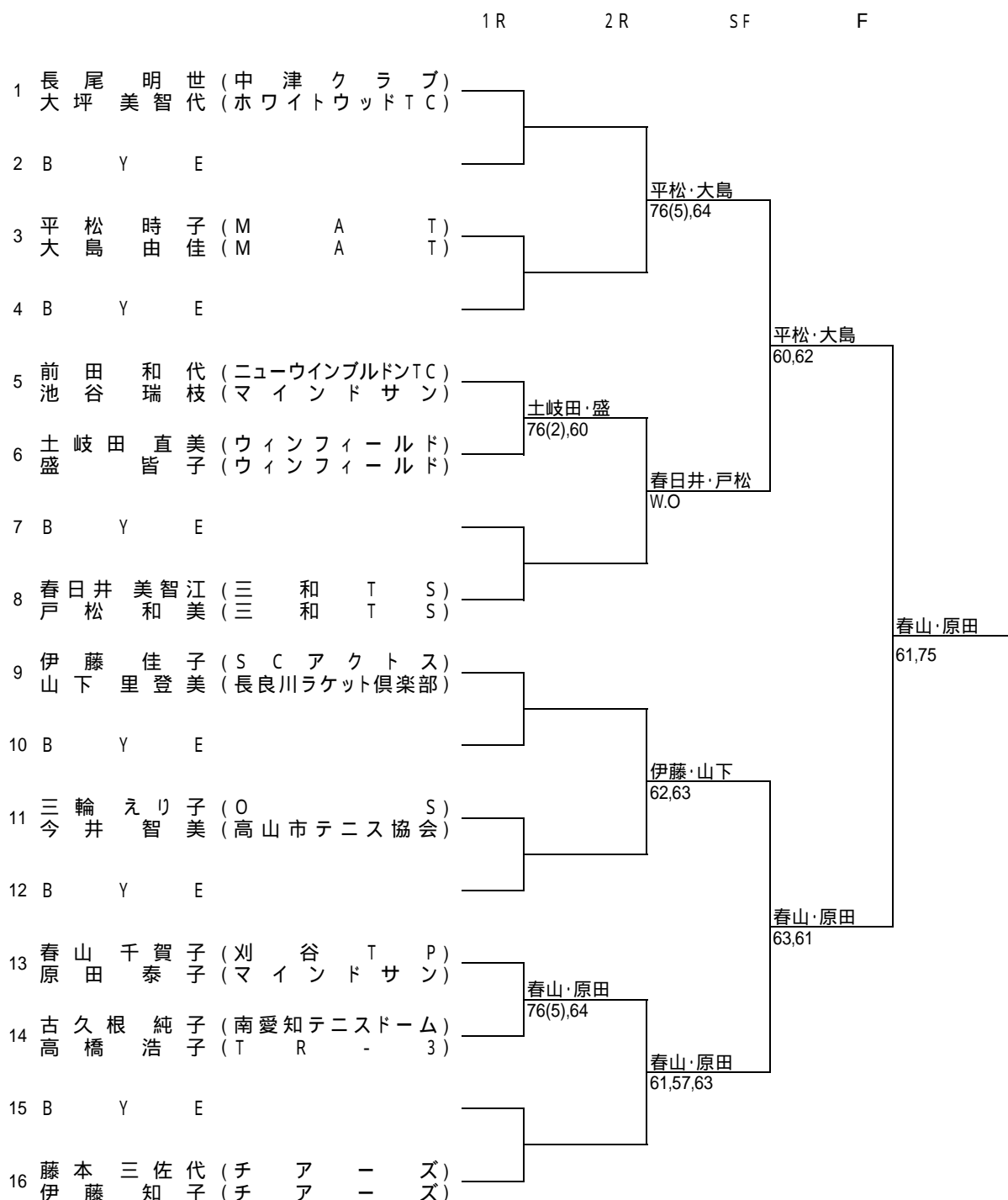
シード順位 1. 森川 和子 2. 伊藤 寿美子 3. 茨木 千恵子 4. 池田 教子

### 女子65歳以上シングルス



シード順位 1. 西脇 順子 2. 八木 幸子 3. 刈谷 京子 4. 田淵 昭子

# 女子40歳以上ダブルス



シード順位

- 1. 長尾 明代
- 大坪 美智代
- 3. 藤本 三佐代
- 伊藤 知子

# 女子45歳以上ダブルス

	1 R	2 R	SF	F
1 月川 律子 (コロニーグローブTC) 佐々木 ひとみ (コロニーグローブTC)		月川・佐々木 75,62		
2 酒井 小夜子 (三和TS) 渡辺 珠美 (三和TS)			月川・佐々木 61,62	
3 浅生 純子 (タリップルチ) 沼山 悦子 (トリプルF)		松本・守屋 64,61		
4 松本 和美 (名古屋GrTC) 守屋 加代子 (刈谷TP)			月川・佐々木 61,62	
5 塩澤 しのぶ (ミタカTC) 野崎 美晴 (あたごTC)		塩澤・野崎 46,63,61		
6 種谷 季三 (BW F) 田中 朋子 (松枝塾)			塩澤・野崎 61,57,75	
7 寺坂 祐規子 (東宝調布TC) 若松 美雪 (大井町ファミリーTC)		吉田・大山 64,61		
8 吉田 さとみ (くわなTC) 大山 久美子 (くわなTC)				月川・佐々木 64,63
9 辻 早百合 (USLT C) 山本 かおる (USLT C)		辻・山本 64,36,62		
10 曾我 弘美 (チアーズ) 竹内 ひとみ (チアーズ)			辻・山本 60,36,62	
11 平田 貴子 (丸亀インドアTC) 田村 祐子 (屋島TC)		加藤・田中 75,36,76(1)		
12 加藤 公子 (相模原GrTC) 田中美知子 (市ヶ尾TC)			辻・山本 36,61,63	
13 幸田 喜代美 (ダブルライン) 柴辻 伸子 (フリール)		幸田・柴辻 63,64		
14 村瀬 晴美 (トリプルF) 今井 佐知子 (トリプルF)			幸田・柴辻 46,64,62	
15 近藤 順子 (ミズキ) 山内 万里 (東予LT C)		阿部・池上 60,61		
16 阿部 睦子 (テニスショップNAWA) 池上 政枝 (テニスショップNAWA)				

シード順位

1. 月川 律子 2. 阿部 睦子 3. 塩澤 しのぶ 4. 加藤 公子  
佐々木 ひとみ 池上 政枝 野崎 美晴 田中 美知子

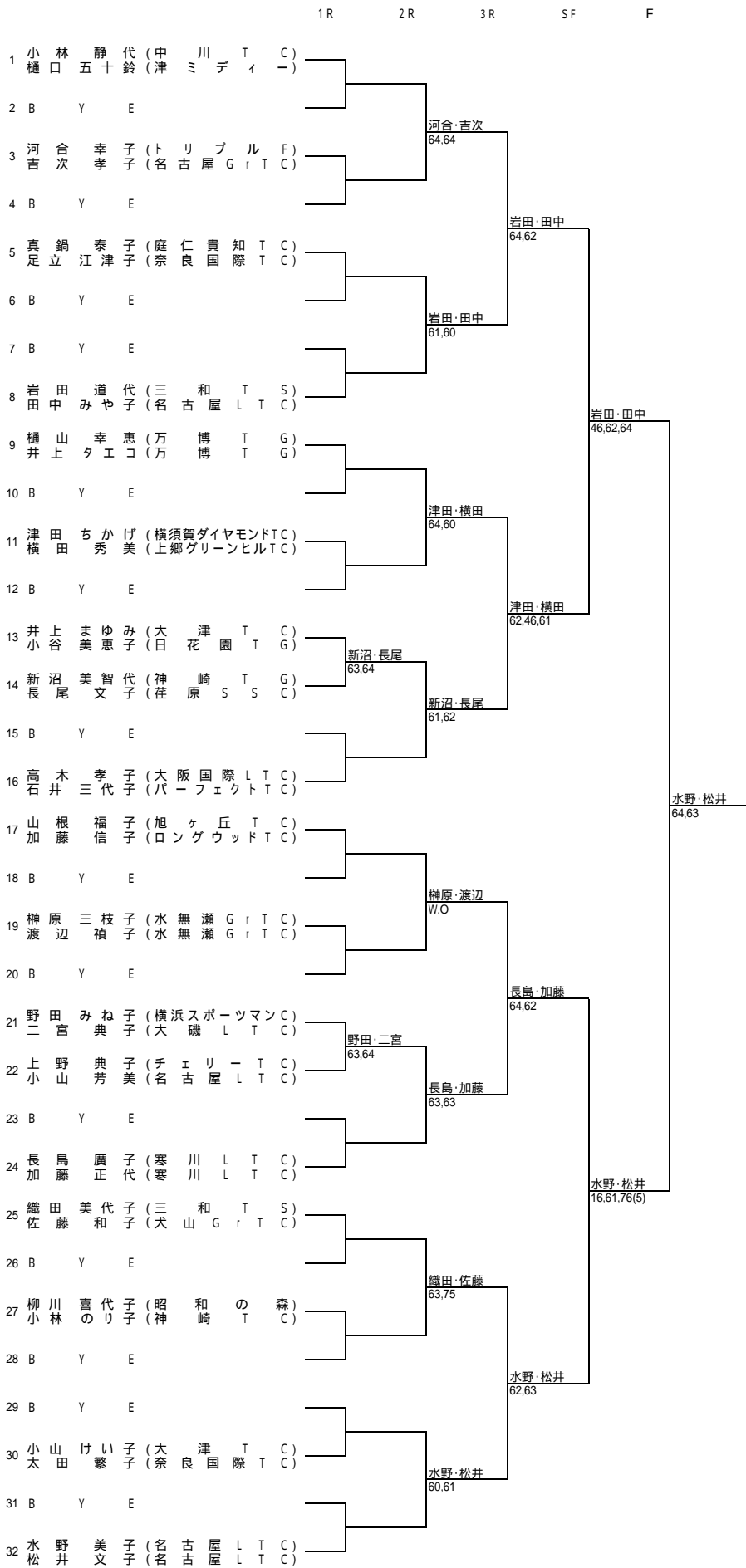
# 女子50歳以上ダブルス

	1 R	2 R	SF	F
1	中渡 登志子 (D Y N A M I T E) 藤田 純子 (ヴ ィ エ ル ネ ス)	中渡・藤田 61,64	中渡・藤田 61,62	杉山・田中 63,61
2	藤原 ちえみ (三 和 T S) 宮部 智子 (ス ポ ー ツ ジ ロ ー)			
3	水谷 早苗 (パ ー フ ェ ク ト T C) 戸倉 美保子 (パ ー フ ェ ク ト T C)	増田・松井 62,63		
4	増田 紫 (善 福 寺 公 園 T C) 松井 裕美 (あ た ご T C)	杉山・田中 62,61		
5	杉山 豊子 (寒 川 L T C) 田中 啓子 (寒 川 L T C)	杉山・田中 61,62		
6	清水 幸子 (豊 橋 ス ー パ ー T) 中野 和子 (マ イ ン ド サ ン)			
7	常盤 悦子 (キ ャ ロ ル) 加藤 典子 (タ ッ チ)	森田・金子 46,60,62		
8	森田 貴志 (マ イ ン ド サ ン) 金子 公子 (パ シ フ ィ ッ ク T C)	佐藤・有井 61,64		
9	加藤 裕子 (神 崎 T カ レ ッ ジ) 森 廣 陽子 (百 合 ケ 丘 フ ェ ミ リ ー T C)			
10	佐藤 千寿子 (富 士 見 台 T C) 有井 宏美 (田 柄 T C)	佐藤・有井 67(3),64,64		
11	山下 喜子 (ロ イ ヤ ル ) 尾林 恵子 (ロ イ ヤ ル )	福田・丹野 76(4),62		
12	福田 美希子 (あ ざ み の L T C) 丹野 邦子 (上 郷 グ リ ー ン ヒ ル T C)	石塚・平見 61,64		
13	岩野 緑 (ニ ュ ー ウ ィ ン ブ ル ド ン) 小野田 かをる (マ イ ン ド サ ン)			
14	石塚 裕子 (く わ な T C) 平見 世津子 (ヴ ィ エ ル ネ ス)	石塚・平見 76(4),75		
15	西岡 正子 (名 古 屋 G r T C) 伊藤 由美子 (U S L T C)	大坪・北澤 62,63		
16	大坪 雅子 (ク リ ス タ ル T C) 北澤 優子 (コ ス パ 光 明 池 T G)			

シード順位

1. 中渡 登志子 藤田 純子    2. 大坪 雅子 北澤 優子    3. 福田 美希子 丹野 邦子    4. 杉山 豊子 田中 啓子

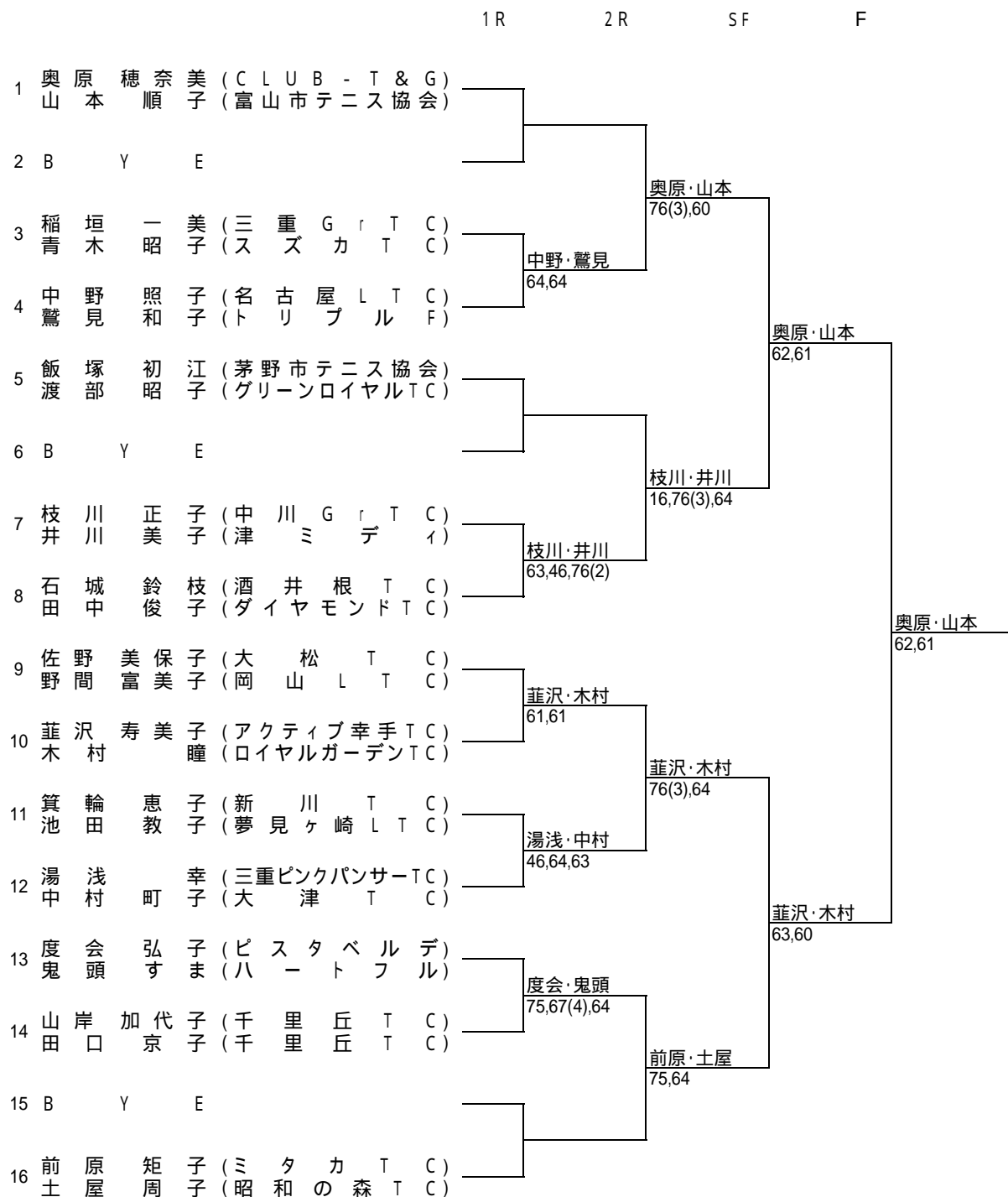
女子55歳以上ダブルス



シード順位 1. 小林 静代 2. 水野 美子 3. 長島 廣子 4. 樋山 幸恵  
 樋口 五十鈴 松井 文子 加藤 正代 井上 タエコ



# 女子60歳以上ダブルス



シード順位

1. 奥原 穂奈美 山本 順子
2. 前原 矩子 土屋 周子
3. 湯浅 幸子 中村 町子
4. 飯塚 初江 渡部 昭子

